



MIASA

MAQUILAS INDUSTRIALES APODACA S.A.



Contenedores Carga Frontal



Contenedores Carga Frontal



El contenedor metálico de basura está diseñado para el almacenamiento temporal de residuos sólidos en espacios urbanos, industriales y comerciales.

Su estructura robusta y funcionalidad lo hacen ideal para gestionar grandes volúmenes de desechos.

Además, es compatible con sistemas de recolección mecanizados, como camiones de carga frontal y trasera, lo que permite un vaciado eficiente y seguro, reduciendo significativamente la manipulación manual de los residuos.

Estándar: 1.5m³ - 6m³

Apilable: 1.5m³ y 3m³

Características

1. Costados fabricados en calibre 12 y piso fabricado en calibre 10.
2. Topes frontales.
3. Orejas de levante fabricado en 3/16
4. Soldadura corrida interior.

Usos

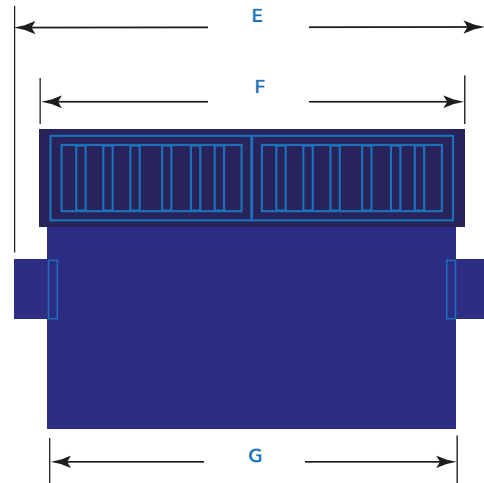
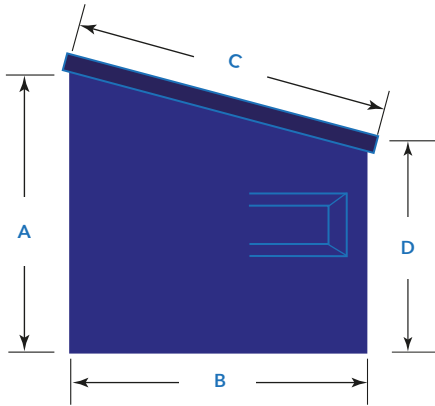
- Basura Residencial
- Basura Comercial

Accesorios

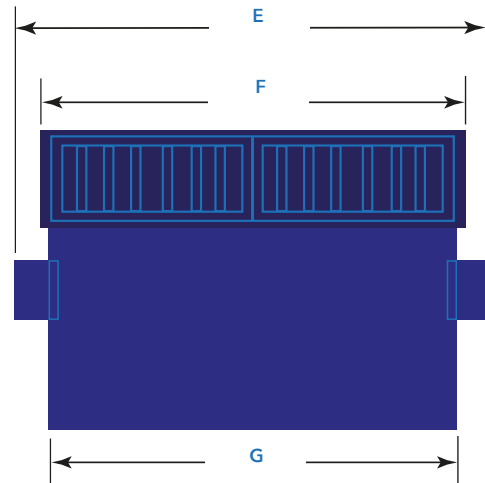
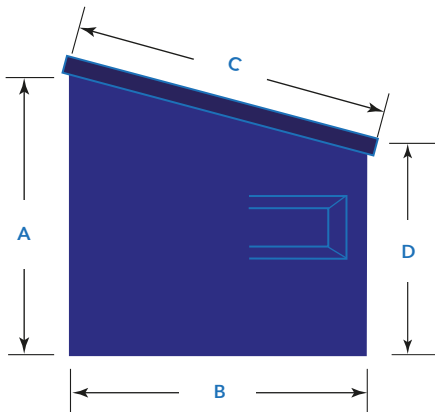
- Tapas Plásticas
- Ruedas Fenólicas de 6"



Apilables 1.5m³

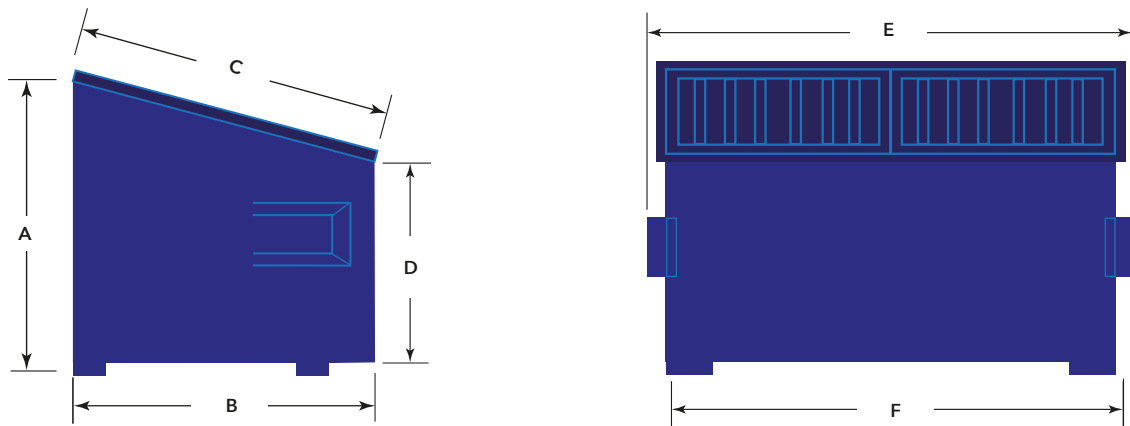


Apilables 3 m³

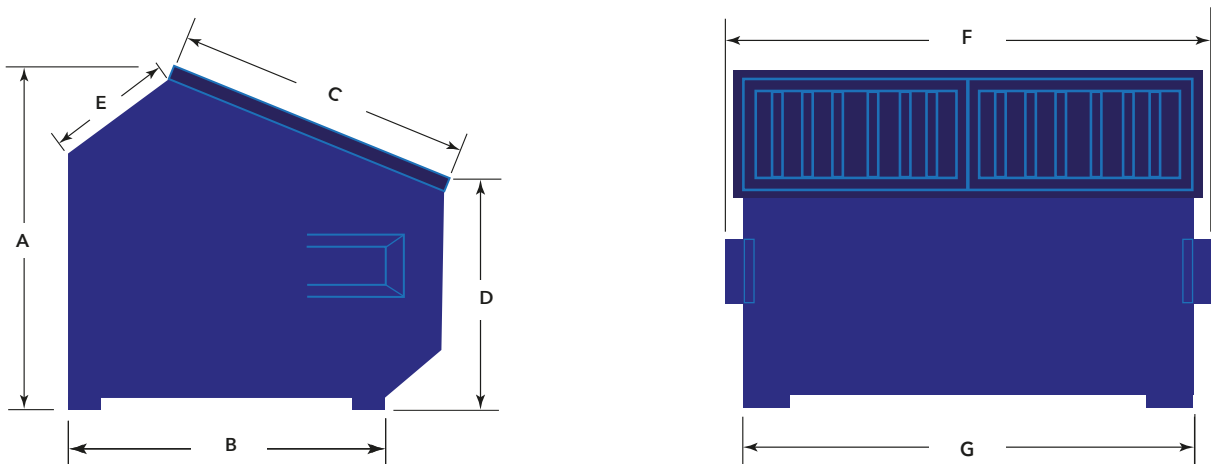


	A	B	C	D	E	F	G
Apilables 1.5 m ³	43.5"	34"	40 ¼"	33.5"	82"	75"	70"
Apilables 3 m ³	55"	52 ¾"	58"	43.5"	82"	75"	70"

STD 1.5 m³

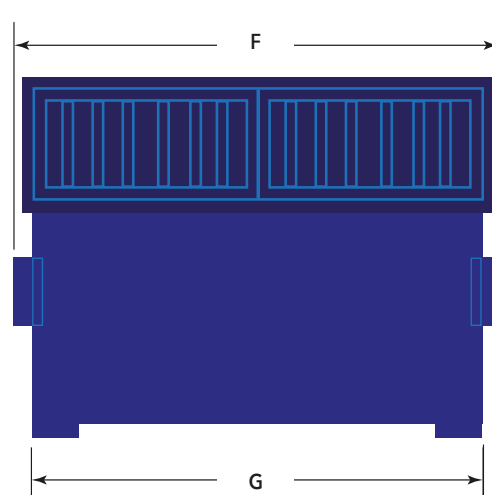
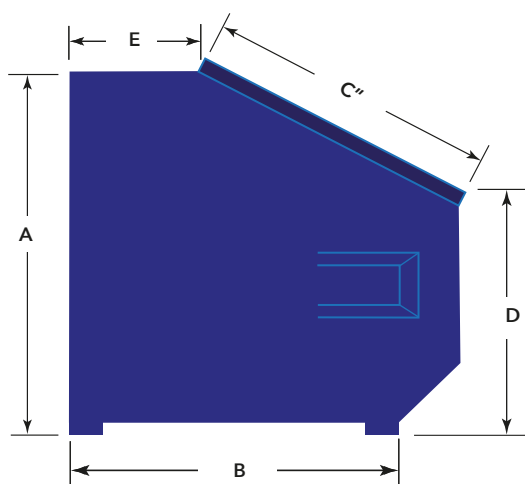


STD 3 m³



	A	B	C	D	E	F	G
STD 1.5 m ³	44"	36"	40"	24 3/4"	82"	72"	.
STD 3 m ³	55"	52 3/4"	58"	43.5"	12.5"	82"	72"

STD 6 m³



	A	B	C	D	E	F	G
STD 6 m ³	72"	76.5"	60.5"	57"	21"	82"	72"